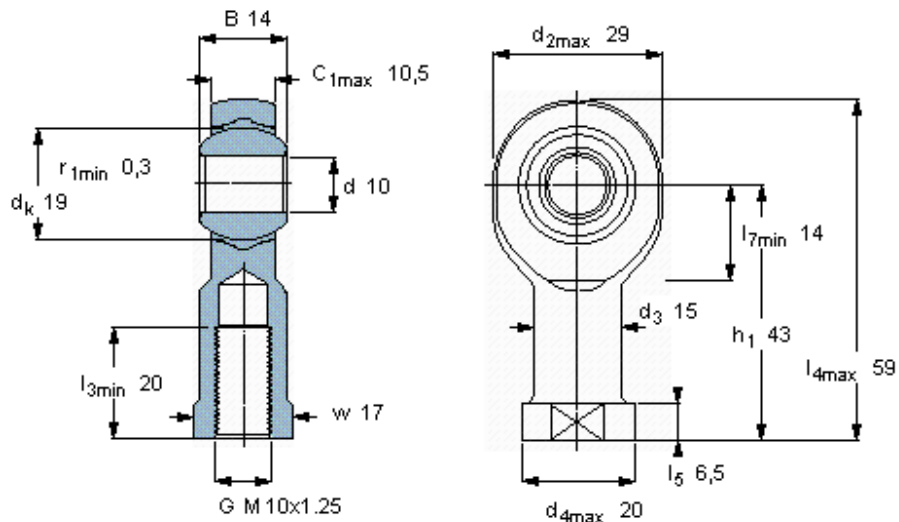


Kloubové hlavice nevyžadující domazávání, vnitřní závit

Základní rozměry				Úhel sklonu			Základní hodnoty zatížení		Označení
d	d ₂ max	B	G 6H	C ₁ max	h ₁	±	dynamické C	statické C ₀	Koncovka pístnice s pravým nebo levým závitem
mm						stupně	kN		-
10	29	14	M 10x1.25	10,5	43	13	9,8	14,3	SIKB 10 F/VZ019



Tolerance

d₃ 6H
w h14

Faktor specifického zatížení

K 50

Konstanta materiálu

K_M 530